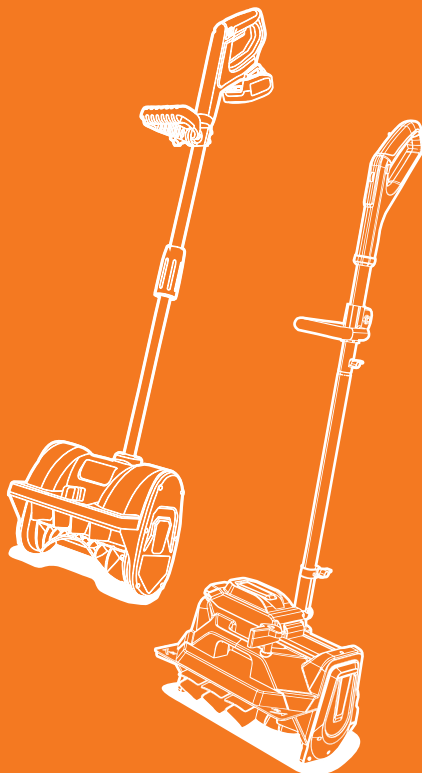


РУКОВОДСТВО ПО ЭКСПЛУАТАЦИИ



СНЕГОУБОРЩИК АККУМУЛЯТОРНЫЙ

DAST **3221**Li / DAST **3221**Li SET

DAST **3521**Li / DAST **3521**Li SET

DAST **4042**Li / DAST **4042**Li SET

ОГЛАВЛЕНИЕ

Общие сведения	2
Информация по безопасности	3
Комплектация	6
Устройство изделия	7
Технические характеристики	8
Подготовка к работе	8
Использование изделия	10
Техническое обслуживание	10
Хранение и транспортировка	12
Срок службы и утилизация устройства	14
Гарантийные обязательства	15

Производитель оставляет за собой право на внесение изменений в конструкцию, дизайн и комплектацию изделий.

Изображения в руководстве могут отличаться от реальных узлов и надписей на изделии.

**Адреса сервисных центров по обслуживанию
силовой техники DAEWOO Вы можете найти на сайте
WWW.DAEWOO-POWER.RU**

EAC EAC — Соответствует всем требуемым Техническим регламентам Таможенного союза ЕврАзЭС.

ОБЩИЕ СВЕДЕНИЯ

Благодарим Вас за приобретение продукции **DAEWOO**.

В данном Руководстве содержится описание техники безопасности и процедур по обслуживанию и использованию аккумуляторного снегоборщника **DAEWOO**. Все данные в Руководстве пользователя содержат самую свежую информацию, доступную к моменту печати. Просим принять во внимание, что некоторые изменения, внесенные производителем, могут быть не отражены в данном Руководстве. Изображения и рисунки могут отличаться от реального изделия. В случае возникновения трудностей с использованием изделия используйте полезную информацию, расположенную в конце Руководства.

Снегоборщик удобен и не сложен в эксплуатации. Работа с ним не требует специальной подготовки, но следует иметь в виду, что при его использовании необходимы определенные навыки. Изделие сконструировано таким образом, что оно безопасно и надежно, при обращении с ним в соответствии с Руководством по эксплуатации. Перед началом работы с изделием, необходимо внимательно прочитать настоящее Руководство, это поможет избежать возможных травм и повреждения изделия.

Настоящее Руководство по эксплуатации является частью изделия и должно быть передано покупателю при его приобретении. В случае передачи техники другому владельцу, настоящее Руководство должно быть передано совместно с изделием.

НАЗНАЧЕНИЕ

Аккумуляторный снегоборщик **DAEWOO** специально разработан для использования зимнее время и оснащен мощным двигателем, предназначенными для уборки и очистки ровных твердых поверхностей от снежных масс. Идеально подходит для расчистки тропинок, тротуаров и транспортных зон в загородных участках от выпавшего и наметенного снега. Прост при использовании и не требует специальной подготовки оператора, но следует учитывать, что при эксплуатации необходимы определенные навыки.

Помните, изделие должно использоваться в строгом соответствии с нормами и нормативными актами, действующими в регионе его использования, направленными на предупреждения несчастных случаев и в строгом соответствии с техническими характеристиками. Изделие является технически сложным товаром, не предполагающим эксплуатацию с целью извлечения коммерческой выгоды.

Предприятие-изготовитель не несет ответственности в случае повреждений, возникших в результате неправильной эксплуатации. В этом случае вся ответственность возлагается на пользователя.

К СВЕДЕНИЮ ТОРГУЮЩИХ ОРГАНИЗАЦИЙ

Во время проведения процедуры купли-продажи продавец, осуществляющий торговлю, проверяет в присутствии покупателя внешний вид товара, его комплектность и работоспособность. Производит отметку в гарантийном талоне, прикладывает товарный чек. Предоставляет информацию об организациях по ремонту, адреса сервисных центров и уполномоченных представителей.

Правила реализации продукции определяются предприятиями розничной торговли в соответствии с требованиями действующего законодательства. Особые условия реализации не предусмотрены.

ИНФОРМАЦИЯ ПО БЕЗОПАСНОСТИ

РЕКОМЕНДАЦИИ ПО БЕЗОПАСНОСТИ ИСПОЛЬЗОВАНИЯ АККУМУЛЯТОРНОЙ БАТАРЕИ И ЗАРЯДНОГО УСТРОЙСТВА

- Используйте только оригинальные аккумуляторы и зарядное устройство **DAEWOO**, предназначенное для данного типа изделий.
- Предохраняйте батарею и зарядное устройство от влажности.
- Не используйте зарядное устройство на открытом воздухе.
- Когда оно не используется, и перед обслуживанием, отключите зарядное устройство от питания.
- Соблюдайте особую осторожность при обращении с аккумулятором.
- Не роняйте его на твердую поверхность и не подвергайте его давлению или любой другой форме механического напряжения.
- Держите батарею вдали от источников тепла и холода.
- Не открывайте и не пытайтесь отремонтировать аккумулятор или зарядное устройство. В случаях повреждений и дефектов обращайтесь в авторизованные сервисные центры.
- Заряжайте аккумулятор только при температуре окружающей среды от 0 °C до +25 °C.
- Заряженную батарею можно использовать для питания устройства при температуре окружающей среды от -20 °C до +50 °C.
- Храните батарею в сухом месте при температуре от +10 °C до +30 °C.
- Ни в коем случае не пытайтесь заряжать поврежденный аккумулятор.
- Если устройство работает с меньшей производительностью, чем ранее, перезарядите батарею. Не продолжайте использовать изделие с аккумулятором в разряженном состоянии!
- Аккумулятор поставляется в разряженном состоянии. Перед первой попыткой использования, его необходимо полностью зарядить!

ВНИМАНИЕ

Никогда не закорачивайте аккумулятор и не подвергайте его воздействию влаги. Не храните его вместе с металлическими деталями, которые могут привести к короткому замыканию контактов. Батарея может перегреться, начать гореть или взорваться.

- Если какой-либо человек вступает в контакт с кислотой или аналогичными внутренними жидкостями или веществами, содержащимися в батарее, немедленно смойте эти вещества большим количеством воды. Если эти вещества вступают в контакт с глазами, промойте их большим количеством воды и немедленно обратитесь к врачу.

ВНИМАНИЕ

Не вскрывайте корпус аккумулятора.

Не помещайте аккумулятор в огонь или воду. Он может взорваться.

Запрещается выбрасывать аккумуляторную батарею с общими бытовыми отходами. Утилизируйте батарею в соответствии с правилами и законами утилизации такого рода устройств, принятыми в вашем регионе.

МЕРЫ БЕЗОПАСНОСТИ

- Перед первым использованием снегоуборщика внимательно прочитайте руководство по эксплуатации. Сохраняйте настоящее руководство в течение всего времени эксплуатации снегоуборщика. При смене владельца передайте вместе со снегоуборщиком руководство по эксплуатации.
- Запрещается использование снегоуборщика лицам, находящимся под воздействием алкоголя, наркотиков, лекарственных препаратов.
- Не разрешается использовать снегоуборщик лицам, не достигшими 16-летнего возраста.
- Убедитесь, что в рабочей зоне не находятся посторонние люди, дети или животные.
- Одежда пользователя должна соответствовать погодным условиям, не надевайте длинную, широкую одежду, которая может попасть в шнек снегоуборщика. Используйте обувь, подошвы которой не скользят.
- Избегайте попадания рук, ног, а также одежды в шнек снегоуборщика.
- Используйте снегоуборщик для уборки только легкого, не слежавшегося снега.

ВНИМАНИЕ

Запрещается использовать снегоуборщик для уборки смерзшегося, слежавшегося снега или льда. Высота снежного покрова не должна превышать 2/3 высоты ковша снегоуборщика.

- Перед постановкой снегоуборщика в закрытое помещение на хранение дайте электродвигателю остыть.
- Используйте только оригинальные запасные части, рекомендованные производителем.
- Ремонт снегоуборщика производите только в уполномоченных сервисных центрах.
- По вопросу выполнения работ обращайтесь в авторизованный сервисный центр. Список адресов Вы сможете найти на нашем официальном интернет-сайте:
WWW.DAEWO-POWER.RU
- Производитель не несет ответственности в случае повреждений, возникших в результате неправильной эксплуатации снегоуборщика. В этом случае вся ответственность возлагается на пользователя.
- Производитель не несет ответственности при повреждениях, вызванных самостоятельным внесением каких-либо изменений в конструкцию снегоуборщика.
- Использование снегоуборщика не по назначению может привести к травмированию оператора или повреждению снегоуборщика и другого имущества.
- Большинство травм или повреждений имущества от снегоуборщика может быть предотвращено при соблюдении указаний всех инструкций, приведенных в настоящем руководстве и нанесенных на снегоуборщик.
- Типичные виды опасностей указаны ниже наряду со способами защиты оператора и окружающих.

ИЗБЕГАЙТЕ ВРАЩАЮЩЕГОСЯ ШНЕКА

- Шнек снегоуборщика может нанести серьезные травмы и даже ампутировать пальцы рук и ног, руки или ступни ног.
- При работающем двигателе следует находиться в стороне от шнека.
- При необходимости по какой-либо причине убрать снег вокруг снегоуборщика всегда следует выключать его двигатель.
- Если снегоотводящий желоб засорился, то следует остановить двигатель. Для очистки шнека следует использовать щетку.
- Никогда не прикасайтесь к шнеку при работающем двигателе, это может привести к серьезной травме.

ОЧИСТИТЕ МЕСТО РАБОТЫ

- Снегоуборщик может отбросить камни и другие предметы с силой, достаточной для получения серьезной травмы.
- Перед началом работы со снегоуборщиком внимательно осмотрите предназначенную для очистки площадь и очистите ее ото всех предметов, которые могут представлять опасность.
- Никогда не применяйте снегоуборщик для уборки снега с гравийной дорожки или дороги, так как может произойти подбор и выброс камней. Это может нанести травму окружающим.
- Выбирайте направление движение снегоуборщика, так, чтобы отбрасываемый снег не падал в оператора, окружающих, окна и другие предметы.
- Не прикасайтесь к основному корпусу снегоуборщика при работающем двигателе.
- Дети и животные должны быть выведены из места проведения работ во избежание получения травм от летящего мусора и контакта со снегоуборщиком.

РАБОТА НА УКЛОНАХ

- Не применяйте снегоуборщик для чистки крыш.
- Запрещается эксплуатировать снегоуборщик на уклонах более 20°.

УСЛОВИЯ ЭКСПЛУАТАЦИИ

- Не работайте со снегоуборщиком при плохой видимости. В условиях плохой видимости существует повышенная вероятность удара о препятствие или травмирования.
- Выбирайте направление движения снегоуборщика так, чтобы отбрасываемый снег не попал в окружающих или автомобили.

РАБОТА ВБЛИЗИ ДОРОГ

- При работе вблизи дорог и подъездных дорожек внимательно наблюдайте за движением транспортных средств. Запрещается эксплуатация снегоуборщика на дорогах общего пользования.

ОБЯЗАННОСТИ ОПЕРАТОРА

- Знать способы быстрой остановки двигателя снегоуборщика в экстренных случаях. Изучите назначение и использование всех органов управления снегоуборщика.
- Никогда не разрешайте никому работать со снегоуборщиком, если этот человек не ознакомлен должным образом с руководством по эксплуатации. Не допускайте детей к работе со снегоуборщиком.
- Если при работе снегоуборщика перед ним неожиданно появляются люди или животные, немедленно отпустите кнопку включения привода шнека, чтобы остановить снегоуборщик и избежать травмирования.
- При работе со снегоуборщиком крепко держите рукоятку и идите, но не бегите.
- Носите подходящую зимнюю обувь, предотвращающую скольжение.

ОПИСАНИЕ СИМВОЛОВ



Соблюдайте осторожность при работе с устройством.



Внимательно ознакомьтесь с руководством по эксплуатации перед использованием.



Внимание!

Опасность попадания отбрасываемых элементов.



Сохраняйте безопасную дистанцию.



Не подносите руки к вращающимся частям устройства.



При работе надевайте наушники и защитные очки.



Не используйте устройство во время дождя и в условиях повышенной влажности.



Дождитесь полной остановки всех вращающихся деталей перед тем, как дотрагиваться до них.



Опасность!

Выключите двигатель перед очисткой шнека.



Данное изделие запрещается утилизировать вместе с обычными бытовыми отходами.

КОМПЛЕКТАЦИЯ*

- | | |
|--|----------------|
| 1. Снегоуборщик | 1 шт. |
| 2. Штанга | 1 шт. |
| 3. Крепежные элементы | 1 комп. |
| 4. Аккумуляторная батарея
DAST 3221Li SET, DAST 3521Li SET
DAST 4042Li SET | 1 шт.
2 шт. |
| 5. Зарядное устройство
(для моделей SET) | 1 шт. |
| 6. Инструкция по эксплуатации | 1 шт. |
| 7. Гарантийный талон | 1 шт. |

УСТРОЙСТВО ИЗДЕЛИЯ

1. Рукоятка
2. Кнопка блокировки включения
3. Кнопка запуска двигателя
4. Аккумулятор
5. Вспомогательная рукоятка
6. Соединительный элемент штанги
7. Штанга
8. Корпус снегоуборщика
9. Рычаг направления выброса
10. Дефлекторы
11. Шнек
12. Кольцо регулировки оборотов

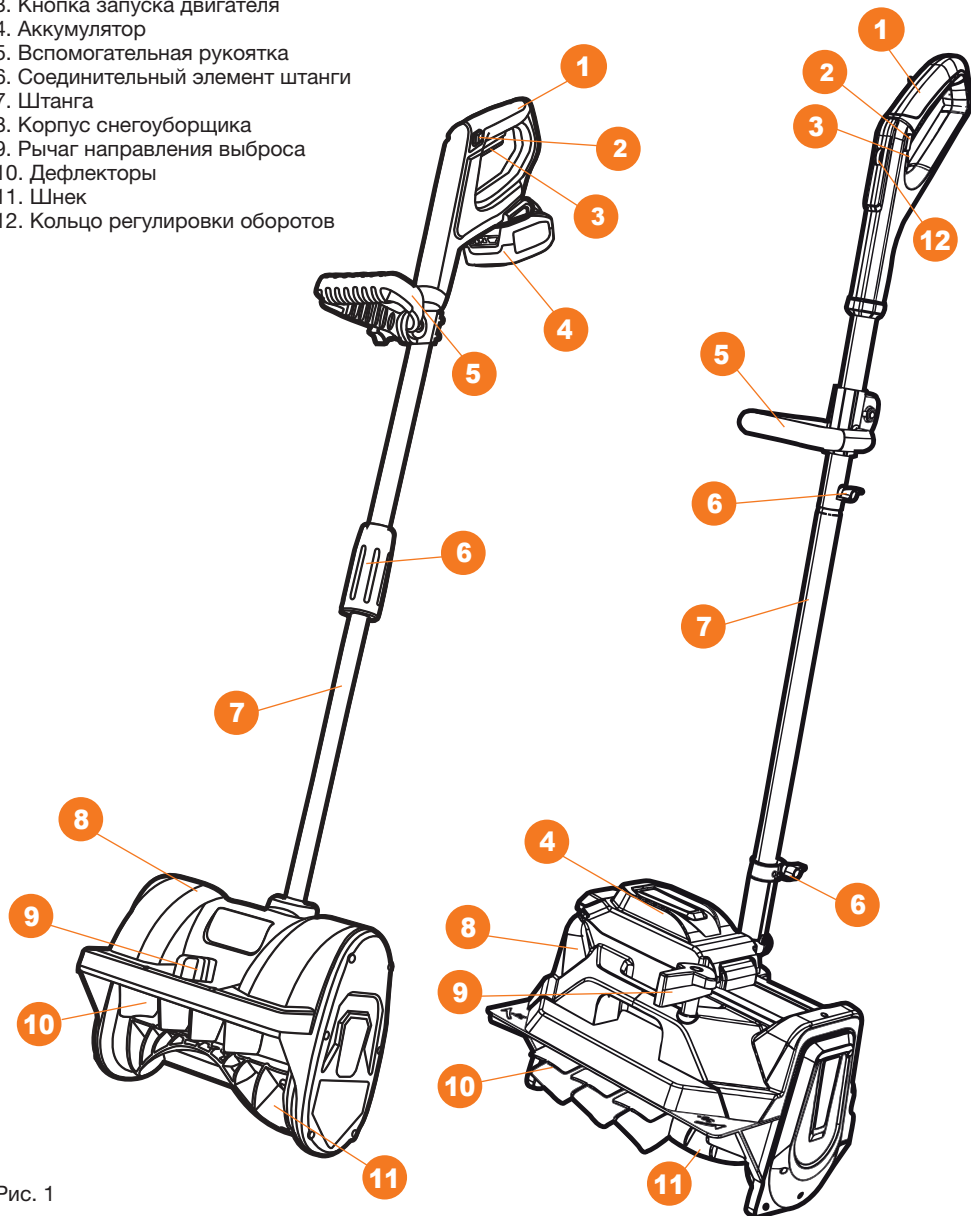


Рис. 1

ТЕХНИЧЕСКИЕ ХАРАКТЕРИСТИКИ

	DAST 3221 Li / DAST 3221 Li SET	DAST 3521 Li / DAST 3521 Li SET	DAST 4042 Li / DAST 4042 Li SET
Батарея аккумуляторная Li-ion, В	- / 21	- / 21	- / 42 (2x21)
Емкость аккумулятора, А*ч	- / 4	- / 4	- / 4
Тип двигателя	щеточный	бесщеточный	бесщеточный
Производитель двигателя	DAEWOO	DAEWOO	DAEWOO
Ширина уборки, мм	300	300	400
Высота уборки снега, мм	110	110	200
Дальность выброса снега, м	4	4	6
Уровень шума, дБ	63	63	75,5
Вес нетто, кг	3,6 / 4,55	3,58 / 4,53	6,2 / 8,2
Габариты упаковки (ДхШхВ), мм	760x380x250	760x380x285	580x360x420

СБОРКА ИЗДЕЛИЯ

СБОРКА DAST 3521 LI SET

- Отодвиньте зажимной механизм **1** на штанге **2**, чтобы увидеть направляющую **3** соединительного элемента (Рис. 2).
- Расположите соединительные элементы штанг параллельно друг другу и ориентируйте направляющие.
- Соедините штанги вставив их друг в друга.
- Закрепите штанги, закрутив зажимной механизм **1**.

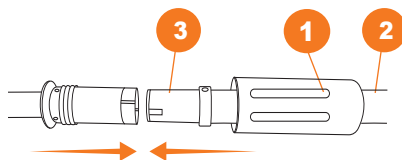


Рис. 2

СБОРКА DAST 4021 LI SET

- Соедините верхнюю и нижнюю части штанги, вставив нижнюю часть **1** внутрь верхней **2** (Рис. 3).
- Совместите отверстия для установки крепежного винта **3**.
- Вставьте винт **3** в отверстие и закрепите его с помощью специальной гайки **4**, как показано на (Рис. 4).
- Ослабьте гайку крепления вспомогательной рукоятки **5**. Измените ее положение на оптимально удобную для вас и закрепите ее, затянув гайку **6** (Рис. 4).
- Ослабьте крепление штанги **7** на корпусе снегоуборщика (Рис. 5).
- Установите штангу **8** в крепление до щелчка (Рис. 5).
- Затяните гайку **9** для фиксации штанги в корпусе (Рис. 5).

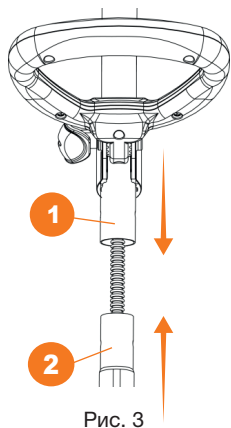


Рис. 3

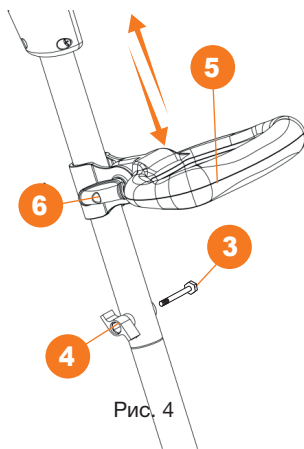


Рис. 4

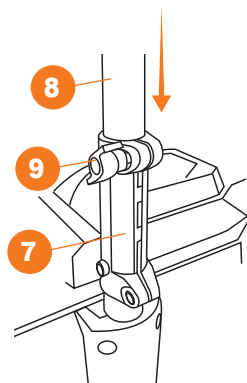


Рис. 5

ЗАРЯДКА АККУМУЛЯТОРА

ВНИМАНИЕ!

Для достижения максимальной производительности и продления срока службы Li-Ion аккумуляторов, перед первым использованием произведите его полную зарядку. В случае неиспользования аккумуляторной батареи в течение длительного периода времени, рекомендуется производить её зарядку один раз в 3 месяца.

Зарядку аккумулятора производите при температуре окружающей среды от +10°C до +30°C. В процессе зарядки или использования инструмента возможен нагрев аккумуляторной батареи, дайте ей остыть до температуры окружающего воздуха перед дальнейшим использованием.

На данное изделие устанавливается Li-Ion аккумуляторная батарея, что позволяет производить зарядку в любой момент времени, не дожидаясь полного её разряда, так как данный тип батарей не имеет эффекта «памяти».

Включите в сеть зарядное устройство, при этом на нем загорится индикатор зеленым светом, вставьте аккумулятор в зарядное устройство.

Индикатор на зарядном устройстве будет светиться красным светом до полного заряда аккумулятора. После полной зарядки аккумулятора красный индикатор погаснет и загорится зеленый индикатор.

ВНИМАНИЕ!

Не допускайте полного разряда аккумуляторной батареи. Для зарядки используйте только оригинальное зарядное устройство. Использование самодельных зарядных устройств или устройств сторонних производителей может привести к возгоранию или выходу батареи из строя, а также прекращению действия гарантии изготовителя.

ВНИМАНИЕ!

При использовании двух аккумуляторов в модели производите их полную зарядку, не используйте аккумуляторы с разной степенью заряда и емкостью аккумулятора.

ЭКСПЛУАТАЦИЯ ИЗДЕЛИЯ

- Установите аккумулятор в рукоятке моделей **DAST 3221Li / DAST 3221Li SET / DAST 3521Li / DAST 3521Li SET** или пару аккумуляторов в корпусе снегоуборщика для моделей **DAST 4042Li / DAST 4042Li SET**.
- Отрегулируйте направление выброса снега изменив положение рычага 9 (Рис. 1).
- Возьмите устройство двумя руками за основную 1 и вспомогательную 5 рукоятки таким образом, чтобы шнек 11 устройства был направлен от оператора (Рис. 1).
- Нажмите кнопку блокировки включения 2 и затем нажмите кнопку запуска двигателя 3. После старта двигателя кнопку блокировки 2 можно отпустить (Рис. 1).
- Для изменения скорости вращения шнека на моделях **DAST 4042Li / DAST 4042Li SET** используйте кольцо регулировки оборотов 12 (Рис. 1).
- Удерживайте кнопку запуска двигателя 3 на протяжении всей уборки территории от снега (Рис. 1).
- Для остановки двигателя отпустите кнопку 3 (Рис. 1).
- Дождитесь полной остановки шнека 11, прежде чем закончить работу (Рис. 1).

ТЕХНИЧЕСКОЕ ОБСЛУЖИВАНИЕ

ТЕХНИКА БЕЗОПАСНОСТИ ПРИ ПРОВЕДЕНИИ ТЕХНИЧЕСКОГО ОБСЛУЖИВАНИЯ

Ниже приводятся некоторые наиболее важные предупреждения, относящиеся к безопасности. Невозможно предостеречь от всех возможных опасностей, которые могут возникнуть во время проведения технического обслуживания. Только вы сами можете решить, выполнять или не выполнять ту или иную операцию.

ВНИМАНИЕ

Невозможность правильно и безопасно выполнить все указания по техническому обслуживанию может стать причиной серьезной травмы или гибели. Всегда следуйте указаниям и предостережениям руководства.

МЕРЫ БЕЗОПАСНОСТИ ПРИ ПРОВЕДЕНИИ ТЕХНИЧЕСКОГО ОБСЛУЖИВАНИЯ

Перед началом любых работ по обслуживанию или ремонту убедитесь, что двигатель остановлен. Это поможет избежать возможных рисков.

РАБОТЫ ПО ТЕХОБСЛУЖИВАНИЮ

Все работы, приведенные в разделе «Техническое обслуживание» должны производиться регулярно. Если пользователь не может выполнять эти работы по техобслуживанию сам, то следует обратиться в авторизованный сервисный центр для оформления заказа на выполнение требуемых работ. Производитель не несет ответственности в случае ущерба из-за повреждений вследствие невыполненных работ по техобслуживанию.

К таким повреждениям, кроме всего прочего, относятся:

- коррозионные повреждения и другие последствия неправильного хранения,
- повреждения и последствия в результате применения неоригинальных запчастей,
- повреждения вследствие работ по техобслуживанию и ремонту, которые производились неуполномоченными специалистами.

РЕКОМЕНДУЕМЫЙ ГРАФИК ТЕХНИЧЕСКОГО ОБСЛУЖИВАНИЯ:

ПЕРИОДИЧНОСТЬ ТЕХНИЧЕСКОГО ОБСЛУЖИВАНИЯ (временной интервал или часы работы, в зависимости от того, что наступит раньше)	Действия	При каждом использовании	По окончании работ	По окончании первого месяца или через первые 20 часов работы	Каждый месяц или 50 часов работы
Ремни привода шнека	Проверка - регулировка			X	X
	Замена*				
Ролик натяжения ремня	Проверка (осмотр)			X	
Шнек	Проверка (осмотр)	X			
	Очистка		X		
Подшипники оси шнека	Смазка				X
Корпус изделия, вентиляционные отверстия	Очистка		X		
Двигатель и шкивы*	Проверка - замена				

* Рекомендуется обращаться в авторизованный сервисный центр **DAEWOO**.

ОЧИСТКА СНЕГОУБОРЩИКА

После каждого использования:

- Проверьте затяжку резьбовых соединений. При необходимости затяните их.
- Проверьте работу и состояние защитных устройств.
- Убедитесь в том, что шнек снегоуборщика свободно вращается.
- Проверьте снегоуборщик на наличие повреждения. Для замены изношенных или поврежденных частей обращайтесь в уполномоченный сервисный центр.
- Нанесите на шнек снегоуборщика слой силиконовой смазки для его защиты от образования льда.

Один раз в сезон рекомендуется проводить полную проверку и обслуживание снегоуборщика в уполномоченном сервисном центре.

Перед очисткой снегоуборщика выполняйте следующие действия:

- Выключите электродвигатель.
- Дождитесь полной остановки вращения шнека снегоуборщика.
- Отсоедините аккумулятор.

- Не пользуйтесь водой для очистки снегоборщника, так как это может вывести из строя его электрические части.
- Очищайте снегоборщник сразу после использования.
- Очистите части шнека и выбрасыватель снега с помощью щетки.
- Установите снегоборщник в исходное положение.
- Удалите с поверхности снегоборщника остатки снега и грязи.
- Правильная подготовка снегоборщника является залогом сохранения ее внешнего вида и безотказной эксплуатации.

Выполняйте только те работы по техобслуживанию, которые описаны в руководстве по эксплуатации. По вопросу выполнения всех других работ обращайтесь в авторизованный сервисный центр.

Полный список адресов авторизованных сервисных центров Вы сможете найти на нашем официальном интернет-сайте: **WWW.DAEWOO-POWER.RU**

Мы рекомендуем использовать только оригинальные запчасти.

ХРАНИЕ И ТРАНСПОРТИРОВКА

ХРАНИЕ

Изделие необходимо хранить в недоступном для детей, сухом темном помещении с естественной вентиляцией, при температуре окружающей среды от -20 до +40 °С и относительной влажностью воздуха не выше 80%. Очищайте изделие после каждого использования. Не допускайте производить хранение в одном помещении с химически активными веществами.

При длительном хранении необходимо произвести консервацию изделия, для этого:

- Очистите изделие и произведите ремонт возможных неисправностей.
- Перед хранением, аккумулятор должен быть полностью заряжен. Храните аккумулятор в заряженном состоянии в сухом месте при температуре воздуха от +5 до +30 градусов. Не допускайте хранения в сырых или неотапливаемых помещениях, под воздействием прямых солнечных лучей.
- В течение всего периода хранения нужно регулярно заряжать аккумулятор с помощью сетевого адаптера (каждые 3 месяца). Храните сетевой адаптер в сухом месте.

ТРАНСПОРТИРОВКА

Категорически не допускается падение и любые механические воздействия на изделие при транспортировке. Допускается транспортировать продукцию любым видом закрытого транспорта в упаковке производителя или без нее, с сохранением изделия от механических повреждений, атмосферных осадков, воздействия химически-активных веществ и обязательным соблюдением мер предосторожности при перевозке хрупких грузов. При проведении разгрузочно-погрузочных работ не допускается использование любого вида техники, работающей по принципу зажима упаковки.

ПОИСК НЕИСПРАВНОСТЕЙ

НЕИСПРАВНОСТЬ	ВОЗМОЖНАЯ ПРИЧИНА	УСТРАНЕНИЕ НЕИСПРАВНОСТИ
Электродвигатель не включается	Неисправен пусковой выключатель	Обратитесь в уполномоченный сервисный центр
Двигатель гудит, но шнек не вращается	Заблокирован шнек или выбрасыватель снега	Отсоедините аккумулятор и удалите посторонние предметы из шнека и выбрасывателя снега
	Износились щетки двигателя	Обратитесь в уполномоченный сервисный центр
Двигатель внезапно остановился	Сработало устройство защиты от перегрузки	Выключите двигатель, очистите шнек и выбрасыватель снега и подождите 10 минут перед повторной попыткой включения электродвигателя.
Повышенный шум при работе (треск, шорохи, щелчки)	Ослабло крепление резьбовых соединений снегоуборщика	Подтяните все резьбовые соединения или обратитесь в уполномоченный сервисный центр
	Произошел боковой удар, повлекший за собой смещение корпуса электродвигателя от первоначального положения	Обратитесь в уполномоченный сервисный центр
Повышенная вибрация	Ослабли или потеряны крепежные элементы шнека или поврежден шнек снегоуборщика	Выключите электродвигатель, отсоедините аккумулятор. Затяните ослабленные или установите новые крепежные элементы. При повреждении шнека обратитесь в уполномоченный сервисный центр
	Ослабли крепежные элементы электродвигателя	Для правильной установки электродвигателя обратитесь в уполномоченный сервисный центр
Снегоуборщик не убирает снег	Заблокирован шнек	Отсоедините аккумулятор и удалите посторонние предметы из шнека
	Порвался или растянулся ремень привода шнека	Проверьте состояние ремня привода шнека, при необходимости обратитесь в уполномоченный сервисный центр

СРОК СЛУЖБЫ И УТИЛИЗАЦИЯ УСТРОЙСТВА

СРОК СЛУЖБЫ

При выполнении требований Руководства по эксплуатации срок службы изделия составляет **5 лет** с даты продажи. Если дата продажи не указана, срок службы исчисляется с даты выпуска.

УТИЛИЗАЦИЯ УСТРОЙСТВА



- Устройство, инструкцию по эксплуатации, и все комплектующие детали следует хранить на протяжении всего срока эксплуатации. Должен быть обеспечен свободный доступ ко всем деталям и всей необходимой информации для всех пользователей устройства.
- Данное устройство и комплектующие узлы изготовлены из безопасных для окружающей среды и здоровья человека материалов и веществ.
- Тем не менее, для предотвращения негативного воздействия на окружающую среду, по окончании использования устройства, либо по истечению срока его службы, или его непригодности к дальнейшей эксплуатации, устройство подлежит сдаче в приемные пункты по переработке металлолома и пластмасс.
- Утилизация устройства и комплектующих узлов заключается в его полной разборке и последующей сортировке по видам материалов и веществ, для последующей переплавки или использования для вторичной переработки.
- По истечению срока службы, устройство должно быть утилизировано в соответствии с нормами, правилами и способами, действующими в месте утилизации бытовых приборов.
- Утилизация устройства должна быть произведена без нанесения экологического ущерба окружающей среде, в соответствии с нормами и правилами, действующими на территории Таможенного союза.
- Технические жидкости (топливо, масло) необходимо утилизировать отдельно, в соответствии с нормами утилизации отработанных нефтепродуктов, действующими в месте утилизации.
- Не выливайте отработанное масло в канализацию или на землю. Отработанное масло должно сливаться в специальные емкости и отправляться в пункты сбора и переработки отработанных масел.
- Данное изделие запрещается утилизировать вместе с обычными бытовыми отходами. По окончании срока службы утилизируйте аккумулятор безопасным для окружающей среды способом в соответствии с требованиями и законами, действующими в вашем регионе.

ГАРАНТИЙНЫЕ ОБЯЗАТЕЛЬСТВА

Основной гарантийный срок на изделие составляет **12 месяцев** со дня продажи. В течение гарантийного срока устраняются бесплатно неисправности, возникшие из-за применения некачественного материала при производстве и дефекты сборки, допущенные по вине производителя. Гарантия вступает в силу только при правильном заполнении гарантийного талона. Изделие принимается в ремонт в чистом виде и полной комплектности.

ДОПОЛНИТЕЛЬНАЯ ГАРАНТИЯ XXL

Производитель предоставляет Дополнительную гарантию - **24 месяца** на изделие с даты окончания основного гарантийного срока.

Программа гарантии **DAEWOO XXL** позволяет расширить срок бесплатного гарантийного обслуживания при соблюдении следующих условий:



1 Убедитесь, что продавец заполнил гарантийный талон и указал дату продажи



2 Не позднее 30 дней с момента покупки зайдите на официальный сайт DAEWOO Power Products



3 Заполните простую форму и активируйте серийный номер изделия



4 Получите Сертификат на расширенное гарантийное обслуживание DAEWOO XXL на свой электронный адрес



5 Регулярно проходите техническое обслуживание в любом авторизованном сервисном центре*



6 Соблюдайте все требования и рекомендации по эксплуатации изделия, указанных в Руководстве пользователя

*при прохождении планового технического обслуживания (далее «ТО») в авторизованном сервисном центре необходимо получить соответствующую отметку в гарантийном талоне. График ТО и перечень работ указаны в Руководстве пользователя каждого Изделия, а также на веб-сайте в сети Интернет по адресу: www.daewoo-power.ru

При невыполнении любого из выше указанных требований считается, что Дополнительная гарантия не установлена. Дополнительная гарантия не распространяется на отдельные детали, комплектующие, расходные материалы, дефекты и случаи, на которые не установлен основной гарантийный период.

УСЛОВИЯ ПРЕДОСТАВЛЕНИЯ ГАРАНТИИ

Гарантийные обязательства распространяются только на производственные дефекты.

Большинство изделий требуют определенного ухода и регулярного ТО. Порядок прохождения ТО указан в руководстве по эксплуатации для каждого изделия. ТО должно проводиться только специалистами авторизованных сервисных центров с соответствующей отметкой в гарантийном талоне. В случае не своевременного выполнения ТО, если это явилось причиной возникновения неисправностей (дефектов) каких-либо узлов и агрегатов изделия, покупатель полностью теряет право на дополнительную гарантию.

ТО продукции не является гарантийным обязательством изготовителя (продавца) и оплачивается потребителем по расценкам авторизованного сервисного центра.

На все изделия установлен ограниченный срок службы, указанный в руководстве по эксплуатации каждого изделия. По истечении установленного срока службы изготовитель не несет ответственности за безопасное использование изделия.

Информация о технически сложных товарах. Пункт 3 Перечня технических сложных товаров, утвержденного Постановлением Правительства РФ от 10.11.2011 г. №924 включает тракторы, мотоблоки, мотокультиваторы, машины и оборудование для сельского хозяйства с двигателем внутреннего сгорания (с электродвигателем). Согласно разъяснению Минпромторга России (письмо от 10.04.2012 г. № 08-693), к указанным машинам и оборудованию относятся: мотокосы, триммеры, кусторезы, газонкосилки, косилки для высокой травы, генераторы (бензиновые и дизельные), мотопомпы, электронасосы, бензопилы и электропилы, мойки высокого давления, дизельные (электрические и газовые) нагреватели, снегоочистители роторные, малогабаритные машины для уборки снега.

В случае несвоевременного извещения о выявленных неисправностях, продавец, импортер или уполномоченная организация вправе отказаться полностью или частично от удовлетворения предъявляемых претензий (ст. 483 ГК РФ).

Гарантия исключает действия обстоятельств непреодолимой силы, находящиеся вне контроля производителя.

Заводской брак определяется экспертной комиссией авторизованного сервисного центра.

ГАРАНТИЯ НЕ РАСПРОСТРАНЯЕТСЯ

- На механические повреждения (трещины, сколы и т.д.) и повреждения, вызванные воздействием агрессивных сред, загрязнением, попаданием инородных предметов внутрь изделия и вентиляционные решетки, а также на повреждения, наступившие вследствие неправильного хранения (коррозия металлических частей);
- На неисправности, вызванные засорением топливной или охлаждающей систем;
- На неисправности, возникшие вследствие перегрузки изделия или неправильной эксплуатации, применения изделия не по назначению, а также при нестабильности параметров электросети, превышающих нормы, установленные ГОСТ Р 54149-2010. Безусловными признаками перегрузки изделия являются оплавление или изменение цвета деталей вследствие воздействия высокой температуры, одновременный выход из строя двух и более узлов, задиры на поверхностях цилиндра или поршня, разрушение поршневых колец, шатунных вкладышей. Также гарантийные обязательства не распространяются на выход из строя автоматического регулятора напряжения электрогенераторов вследствие неправильной эксплуатации;
- На быстроизнашиваемые части (угольные щетки, ремни, резиновые уплотнители, сальники, амортизаторы, пружины сцепления, свечи зажигания, глушители, форсунки, шкивы, направляющие ролики, тросы, ручные стартеры, зажимные патроны, цанги, съемные аккумуляторы, фильтрующие элементы, смазку, сменные приспособления, оснастку, ножи, буры и т.п.) и предохранительные элементы (плавкие предохранители, срезные болты, латунные шестерни, торсионные пружины, демпферные валы и т.п.);
- На профилактику, обслуживание изделия (чистка, промывка, смазка и т.п.), установку и настройку изделия;
- На электрические кабели с механическими и термическими повреждениями;
- На изделие, вскрытое или отремонтированное вне авторизованного сервисного центра. Признаками вскрытия изделия вне авторизованного сервисного центра являются, в том числе заломы шлицевых частей крепежных элементов;
- В случае эксплуатации изделия с признаками неисправности (повышенный шум, вибрация, потеря мощности, снижение оборотов, запаха гари);
- На неисправности, возникшие при использовании изделия для нужд, связанных с осуществлением предпринимательской деятельности, сдачи в аренду, эксплуатацией более 50 ч/мес;
- В случае естественного износа изделия, износа трущихся частей (выработка ресурса);
- В случае, если гарантийный талон не заполнен или отсутствует печать (штамп) Продавца;
- При отсутствии подписи владельца на гарантийном талоне.

Телефон службы технической поддержки DAEWOO 8-800-301-10-12

www.daewoo-power.ru

Power your skills



DAEWOO
POWER PRODUCTS

Manufactured under license of **DAEWOO** International Corporation, Korea
WWW.DAEWOO-POWER.RU

1